

El Sistema de Torque y Tensión Industrial más confiable en el mundo.

SERIES STEALTH®

Pistón Dual, Llave de Torque y Tensión Hidráulica para Espacios Reducidos.

- Inserto Hexagonal sin pernos ni tornillos de aseguramiento.
- Sistema patentado de Pistón Dual para una Rápida Operación.
- Una innovación para utilizar con Sistemas de Tensionado HYTORC.
- Delgada, Ligera, Diseño Super-Aleación para ajustarse en todas las Aplicaciones.
- Tecnología de Conexión Universal para libre movimiento y posicionamiento de la herramienta y mangueras.
- Disponible con adaptador de Cuadro de Mando para utilizarse con Dados Hexagonales y Barras Allen.



Líder en torque y tensión

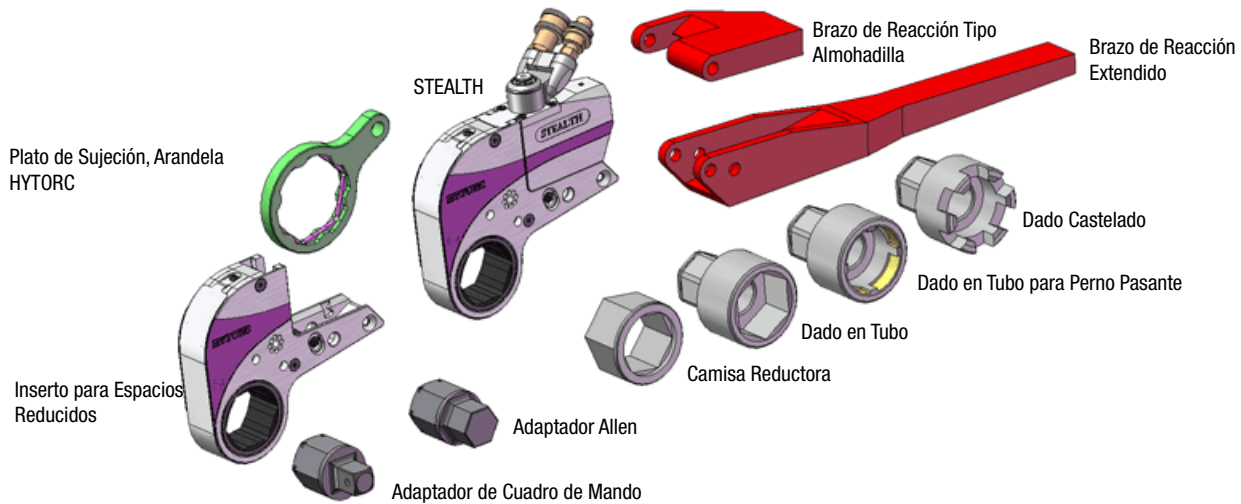
(54) 11 4481-4178

www.hytorc.com.ar

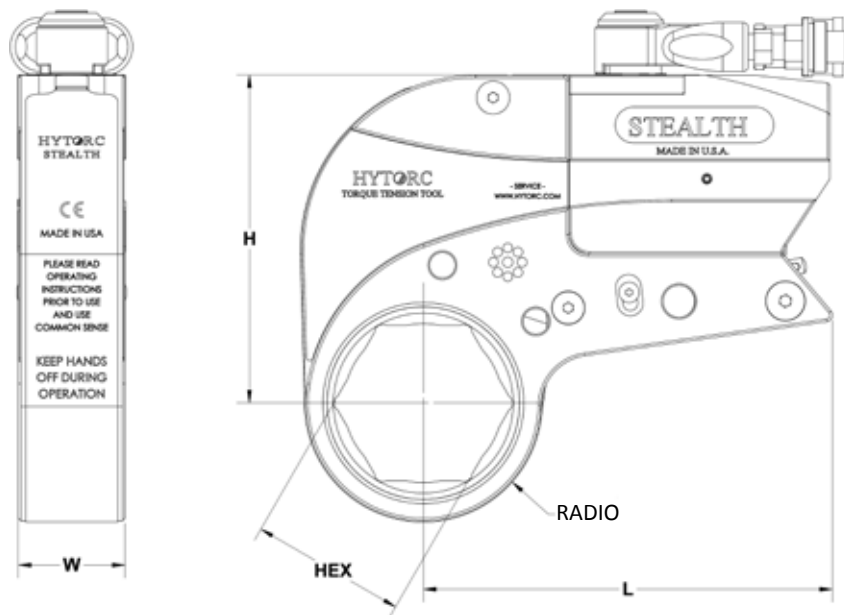
HYTORC®
Since 1981

MULTITEC SUDAMERICANA S.R.L.
ventas@multi-sud.com.ar

ACCESORIOS



DIMENSIONES



Modelo	Longitud (L)	Altura (H)	Ancho (W)	Perno desde / a	Radio desde / a	Carga Perno (Mín.)	Carga Perno (Máx.)
	Pulg./mm			Lbf.ft/Nm			
ST-2	5.53/140.5	4.21/106.9	1.25/31.8	3/4 a 1-3/8 / 19 a 35	1.03 a 1.76 / 26.1 a 44.6	24,345/33,007	162,300/220,046
ST-4	6.58/167.1	5.43/138.0	1.66/42.2	1-3/8 a 1-3/4 / 35 a 44	1.32 a 2.32 / 33.6 a 58.9	41,355/56,069	275,700/373,794
ST-8	8.00/203.2	6.40/162.6	2.10/53.3	1-3/4 a 2-1/2 / 44 a 64	1.77 a 2.89 / 44.88 a 73.4	56,955/77,220	379,700/514,797
ST-14	9.35/237.4	7.94/201.7	2.50/63.5	2 a 2-3/4 / 50 a 70	2.33 a 3.47 / 59.2 a 88.2	87,900/119,175	586,000/794,499
ST-22	10.80/274.3	9.18/233.2	2.91/73.9	2-3/4 a 3-3/4 / 70 a 95	2.62 a 3.87 / 66.6 a 98.4	104,070/141,098	693,800/940,654
ST-36	12.71/322.8	10.78/274.6	3.41/86.6	3-3/4 a 5-0 / 95 a 127	3.07 a 5.46 / 77.9 a 138.6	126,435/171,421	842,900/1,142,804