



SERIE LITHIUM II Herramienta eléctrica de torque

La SERIE LITHIUM II Herramienta eléctrica de torque es la siguiente revolución en tecnología de empernado, rediseñada desde el principio con una funcionalidad expandida, mayor durabilidad y un uso intuitivo. Esta herramienta ligera con su batería de 36 volt, con una capacidad de 5,000 ft-lbs, es la solución definitiva de fuerza y portabilidad en los trabajos de empernado industrial de todo el mundo. Esta herramienta es compatible con los sockets convencionales, la arandela HYTORC y la tuerca HYTORC.

Funcionamiento Expandido



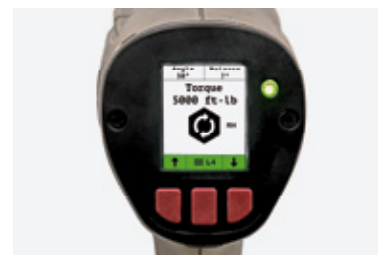
La SERIE LITHIUM II incorpora la tecnología TorqueSense™ el cual mide directamente el torque brindando resultados repetidos. Disponible en una configuración de 5000 ft-lbs expandiendo a capacidad de operación de esta herramienta. Con todas las nuevas actualizaciones como el interruptor de dirección deslizante, funciones de ajuste, niveles de acceso de los usuarios, empernado avanzado y más actualizaciones que la hacen una herramienta versátil.

Mayor durabilidad

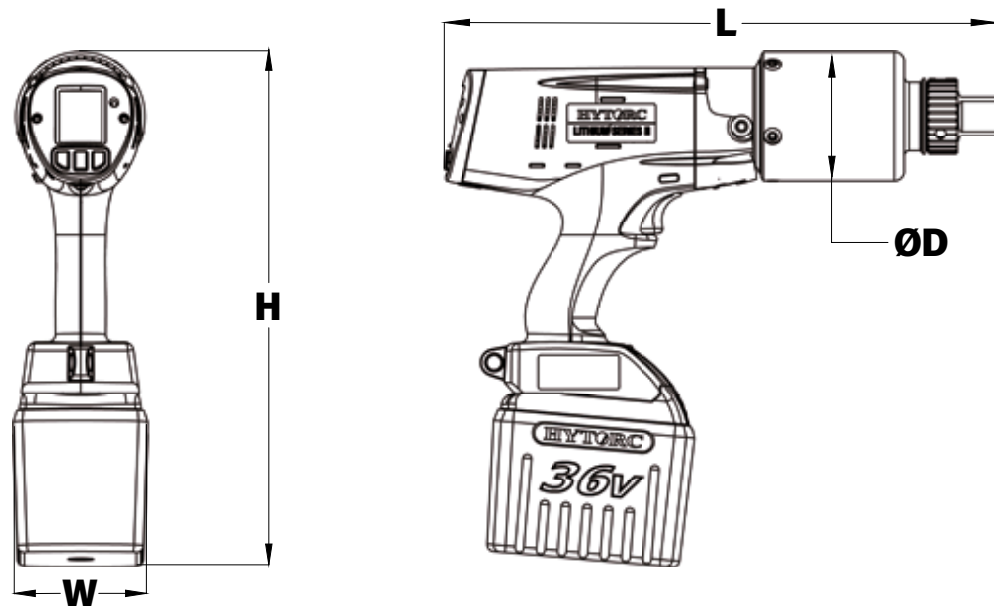


La carcasa totalmente de aluminio de níquel plateado mejora considerablemente la resistencia a la corrosión y brinda una mayor durabilidad. El nuevo motor sin escobillas de 36V tiene una vida 5 veces más larga que la versión anterior. Su caja de cambios está rediseñada para ofrecer un 20% mayor de durabilidad y confiabilidad. La cubierta trasera integrada con un protector contra golpes absorbe los impactos y protege la pantalla y los botones. El gatillo de efecto Hall y sus interruptores direccionales aumentan la confiabilidad.

Uso intuitivo



La interface de usuario y la estructura del menú se remodelaron para un uso más sencillo presentándose en una pantalla de alta resolución. El menú de ajustes ofrece un control más selecto de preferencias de usuarios. La expansión de la gestión de datos del trabajo proporciona flexibilidad en la verificación del trabajo realizado. Ahora, el estándar con tecnología inalámbrica Bluetooth hace que la adquisición de datos y las actualizaciones de firmware sean más fáciles que nunca. La luz de trabajo y el asa lateral mejoran aún más la seguridad y la productividad.



Leyenda H:Altura, W: Ancho, L: Longitud, R:Radio

Configuraciones	ALTO	ANCHO	LARGO	D	Mando	Peso c/ batería	Preajuste	Torque (ft-lbs)		RPM
Imperial	Pulgadas					lbs.	ft-lbs(min)	Min.	Max	
LST-0700	12.9	3.5	11.4	2.6	0.75	11.7	35	150	700	61
LST-1200	12.9	3.5	11.7	2.6	0.75	12.0	60	200	1,200	40
LST-2000	13.2	3.5	13.9	3.2	1.00	16.6	100	325	2,000	17
LST-3000	13.3	3.5	14.4	3.4	1.00	17.7	150	500	3,000	11
LST-5000	16.6	4.0	15.4	4.0	1.50	22.4	200	800	5,000	7

Configuraciones	ALTO	ANCHO	LARGO	D	Mando	Peso c/ batería	Preajuste	Torque (Nm)		RPM
Métrico	mm					kg	Nm(min)	Min.	Max	
LST-0700	328	89	290	66	19	5.3	47	203	949	61
LST-1200	328	89	297	66	19	5.5	81	271	1,627	40
LST-2000	335	89	353	81	25	7.5	135	441	2,712	17
LST-3000	338	89	366	86	25	8.0	203	678	4,067	11
LST-5000	422	102	391	102	38	10.2	270	1,085	6,779	7