

El Sistema de Torque y Tensión Industrial más confiable en el mundo.

# AVANTI™ SERIES

El Sistema de Torque Hidráulico 4 en 1



Sobre la misma base de los sistemas de empernado Edge y MXT, la llave Avanti provee el nivel más alto de optimización en el empernado con las mejores ventajas en seguridad, velocidad y exactitud.

- Capacidad de tensión pura, torque, torque-ángulo o empernado en el punto de cedencia.
- Operación a manos libres eliminando puntos de lesión.
- Incremento en la simplicidad y función para una reducción de tiempos de trabajo de hasta 50%.
- Precisión de carga de  $\pm 5\%$  al usar la Tuerca HYTORC.
- Tecnología de conexión universal y brazo de reacción de 360° para un movimiento libre.
- Disponible en 11 medidas con salida de Torque de 115 ft-lbs hasta 138,000 ft-lbs.



**TORQUE TRADICIONAL**

Se puede aplicar Torque Tradicional con un brazo de reacción estándar o accesorios de reacción sobre diseño.



**TORQUE MANOS LIBRES**

Seguridad, exactitud y manos libres; colocando la Arandela HYTORC bajo la tuerca hexagonal elimina la necesidad de brazos de reacción y llaves de respaldo.



**TENSIÓN EXACTITUD EN CARGA**

La Tuerca HYTORC reemplaza las tuercas hexagonales tradicionales para lograr el nivel más alto en exactitud de carga disponible hoy en día. Logra tensionado de tracción recta sin torque manual, sin aplicar calor o tomar medidas.

**LÍDER EN TORQUE Y TENSION**

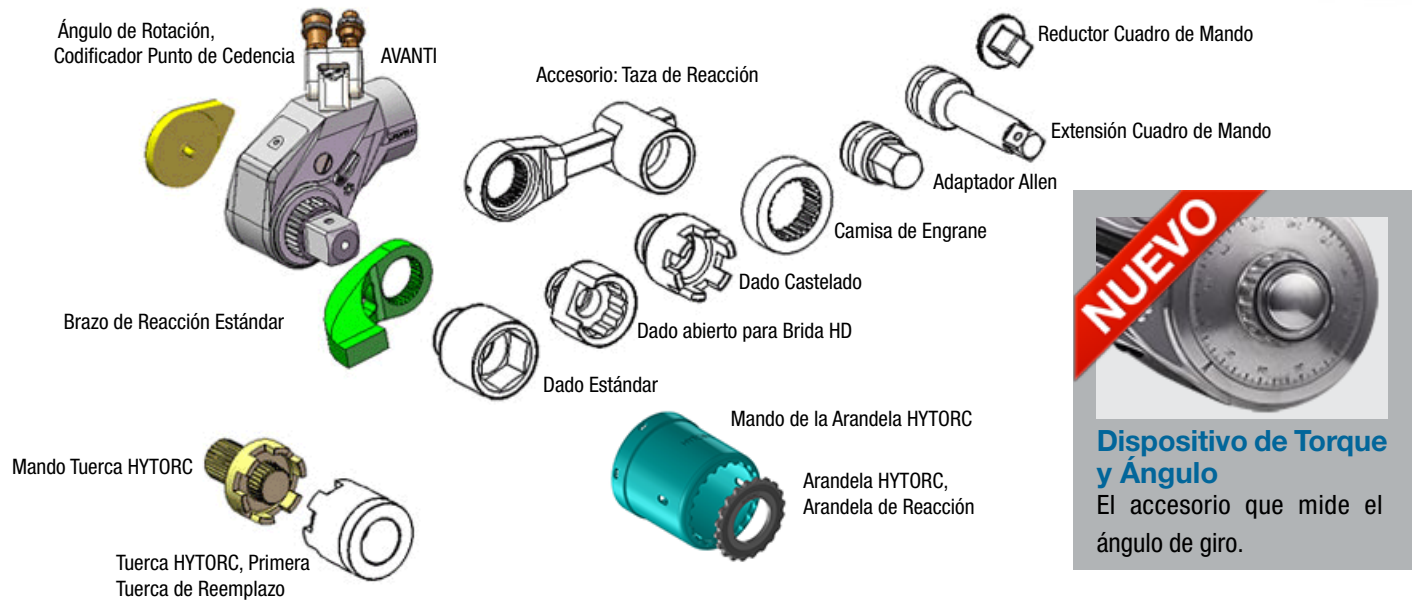
**(54) 11 4481-4178**

[www.hytorc.com.ar](http://www.hytorc.com.ar)

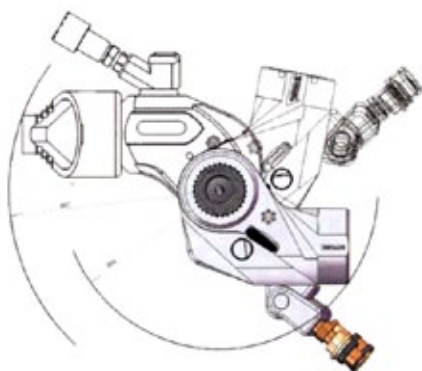
**HYTORC®**  
Since 1968

MULTITEC SUDAMERICANA S.R.L.  
ventas@multi-sud.com.ar

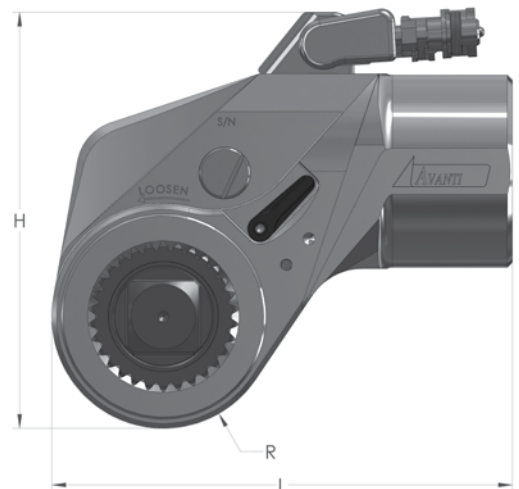
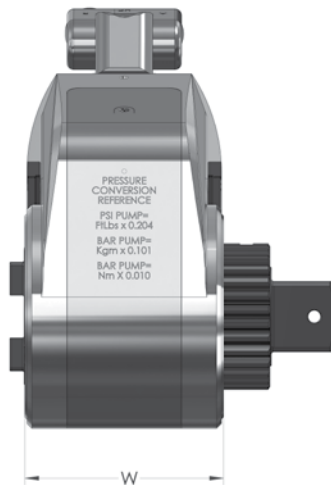
## ACCESORIOS



## DIMENSIONES



Requerimiento de Radio más pequeño que cualquier Llave de Torque con Cuadro de Mando



Modelo	MANDO	Radio (R)	Longitud (L)	Altura (H)	Ancho (W)	Peso	Carga Max. Perno	Torque Min.	Torque Max.
			Pulg./mm			Lbs./Kg	Lbs./kN	Ft. Lbs./Nm	
AV-7	¾"	0.99 /25.0	4.14/105.2	4.21/106.9	1.79/45.3	3.1/1.4	61,000/271	115/156	767/1,040
AV-1	¾"	1.13/28.6	5.04/127.9	4.92/124.9	2.18/55.2	4.5/2.0	90,000/400	193/261	1,284/1,741
AV-3	1"	1.50/38.1	6.53/165.9	6.31/160.2	2.9/73.7	9.45/4.3	177,000/787	445/604	2,861/4,025
AV-5	1 ½"	1.86/47.2	8.83/199.5	7.41/188.2	3.38/85.9	15.6/7.1	231,000/1,027	804/1,090	5,360/7,267
AV-8	1 ½"	2.07/52.5	9.92/224.2	8.38/212.7	3.86/98.0	20.75/9.4	326,000/1,450	1,164/1,578	7,760/10,521
AV-10	1 ½"	2.38/60.3	11.64/252.0	9.29/236.0	4.35/110.5	29.2/13.3	360,000/1,601	1,761/2,388	11,743/15,921
AV-20	2 ½"	2.60/66.0	11.64/295.7	10.26/260.6	5.07/128.8	47.7/21.7	565,000/2,513	2,760/3,742	17,890/24,255
AV-35	2 ½"	3.19/81.0	14.31/363.4	12.33/313.2	6.51/165.4	82.75/37.6	789,000/3,509	4,775/6,473	31,830/43,155
AV-50	2 ½"	3.95/100.3	16.3/414.0	14.03/356.4	7.04/178.8	127.7/57.1	980,000/4,359	7,202/9,764	46,126/62,538
AV-80	3 ½"	4.69/119.1	19.52/495.8	16.84/427.7	7.49/190.2	280.5/127.5	1,200,000/5,338	12,738/17,270	84,921/115,136
AV-130	3 ½"	5.31/134.9	22.7/577.3	20.14/511.6	8.5/215.9	585/265.9	1,500,000/6,672	19,395/26,296	138,500/187,792